

Общественное (групповое) снаряжение в лыжном походе



Какое бывает?

Бивачное

Палаточное

- Палатка;
- Печка;
- Спальники, конденсатор;
- Щетка, лампа

Костровое

- Каны, мешок дежурного;
- Костровой трос, костровая сетка;
- Пила / топор.
- Термос

Специальное

- Лавинный лист;
- Лавинная лопата;
- Пила для снега;
- Веревка.
- Лавинное снаряжение
- Обвязки, кошки, ледоруб

Прочее

- Набор командира;
- Средства связи;
- Трекер;
- Ремнабор;
- Аптечка;
- Фото/видео
- Гитара / колонки + плеер.



Палатки

- Отдых
- Сон
- Питание
- Восстановление
- Починка



Коврик-Спальник-Конденсатор



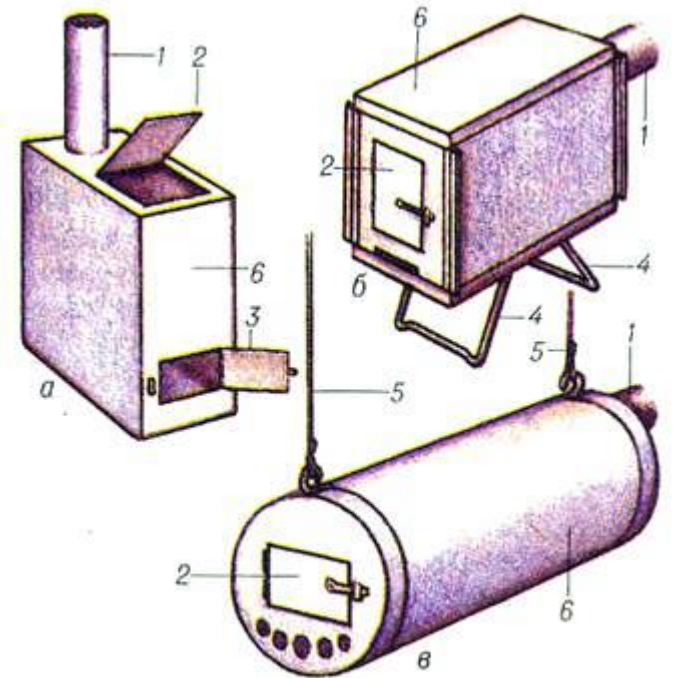
Спальник-Конденсатор

- Носим в обычном мешке 20-30 л
- Спальник в спальнике (2 летних горных спальника = 1 зимний)
- Спальник + Конденсатор (накидка на все спальники с запасом на подворот)
- На обедах спальники сушим на солнце, ветре и морозе.
- Ширина: 125 см –двойка; 161 см –тройка



Печь

- Отопительные;
- Варочные;
- Складные и не складные.

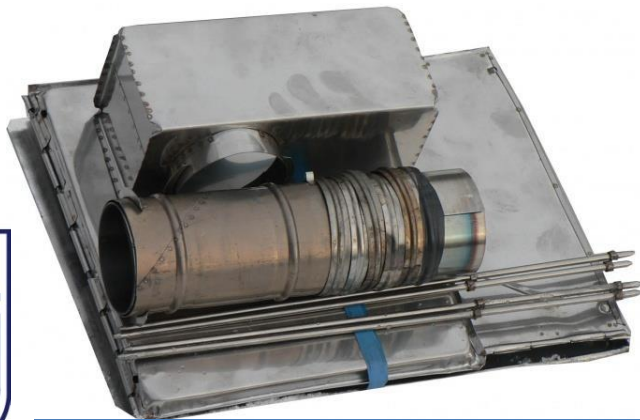


*Если в палатке можно сидеть без рукавиц, значит, в ней уже тепло**
*Если видно ближайшего соседа, значит, в палатке не дымно**

Дядя Федор



Печь





Где встать?

- Безопасность
- Наличие дров (сушины) и воды (льда)
- Ветро-защита
- Эстетика



Специально
обученная
девочка

ЦК



МИШУРА

ЦК

ПЕЧКА

ВХОД

ДРОВА

ЛАМПА

КАНЫ

СТОЛ





Из окна дуло. Штирлиц закрыл окно - дуло исчезло



Что делать вечером?

- Все пришли – утаптываем снег под палатку.
- Часть ставит палатку, часть идет за дровами.
- После установки палатки печник собирает печку и разводит огонь.
- Дежурные готовят еду.
- Остальные пилят, режут, колют дрова на вечер и на утро и уже после заходят в домик где тепло.
- Все едят, общаются, ремонтируются
- Вечерний моцион
- Дежурные готовят воду на утро
- Сон



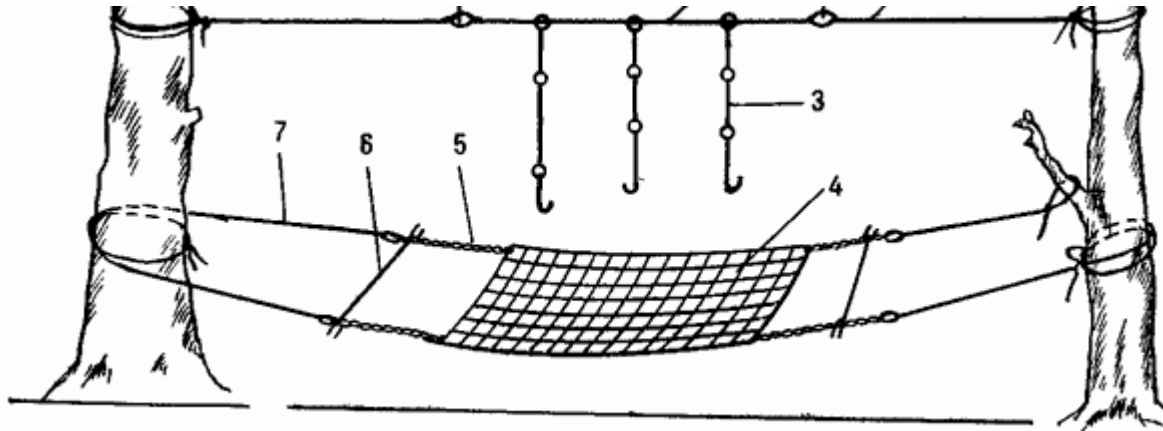


Что делать утром?

- Подъем дежурных, разведение огня
- Вода закипела – подъем всех. Пока варится каша, все одеваются и собираются.
- Прием пищи
- Всеобщий сбор с выкидываем вещей из палатки особо медленных
- Собрался сам – собери товарища!!!
- Сбор должен занимать около 2 часов от подъема дежурных.



Костровое



- Каны
- Набор дежурного (половник, скатерть, шершавчик, доска, рукавицы);
- Костровой трос, костровая сетка;
- Пила / топор.
- Термос



Пила/топор

Тоци и разводи!!! до похода



X11



Термос

- Горлышко узкое, крышка на резьбе.
- Объем: 1-2 л.
- При холодных обедах обязательно.
- При горячих по желанию руководителя.
- Вес термоса в снаряжении = вес термоса + 0,5 емкости



Что делать в холодный обед?

- Холодный обед – холодно и грустно.
- Зато быстро - 20-40 минут.
- Дежурные режут, делят, разливают.

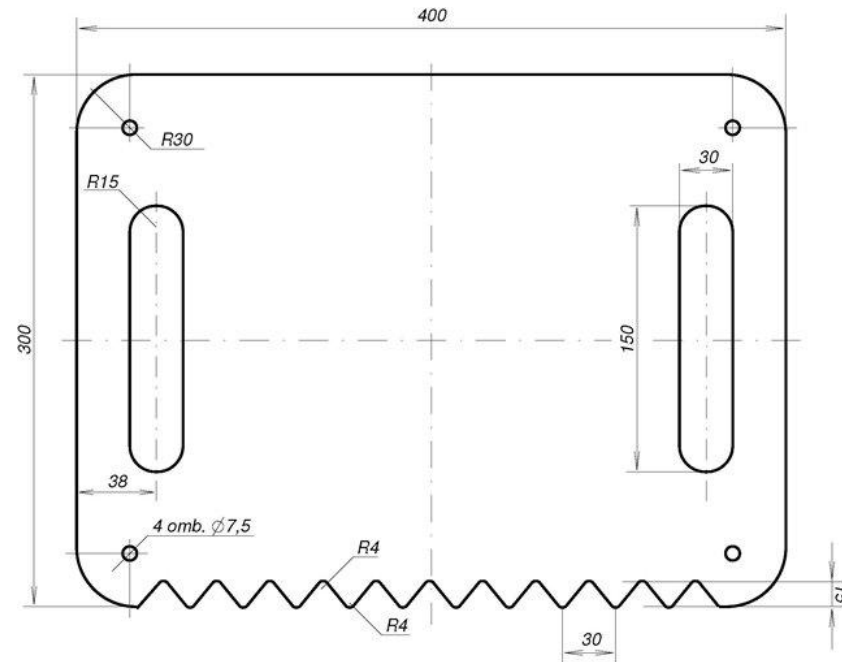


Что делать в горячий обед?

- Горячий обед – весело, тепло и здорово.
- Зато долго – около 1,5 часов.
- В Новогодние праздники – короткий световой день, что был горячий обед надо делать все быстро.
- Дежурные готовят, остальные помогают в притаскивании дров.
- При непогоде на обеде можно ставить палатку или натягивать тент.

Специальное

- Лавинный лист;
- Лавинная лопата;
- Пила для снега;



- Веревка.
- Лавинное снаряжение
- Обвязки, кошки, ледоруб



Прочее

- Набор командира (карты, книжки, пропуска итд);
- Средства связи (рация, спутник);
- Трекер (GPS-навигатор, Спот-трекер);
- Ремнабор (отв. Реммастер);
- Аптечка (отв. Медик);
- Фото/видео (отв. Фото-Видеооператор)
- Гитара / колонки + плеер.



Кто?

Завснар

Ответственный за снаряжение

Руководитель

- ✓ Утверждаю
- ✓ Контроль

Все

помогают в

- Поиске
- Закупке
- Изготовлении
- Ремонте



Заведующий снаряжением

- Составляет список
- Согласовывает с руководителем
- Организует сбор
- Распределяет по участникам
- Составляет рекомендации по личному снаряжению
- Перераспределяет, зная вес всего у всех и сотрудничая с завхозом
- Возвращает после похода ЧИСТЫМ, СУХИМ, ИСПРАВНЫМ.



Особенности

- Всё должно быть проверено до похода (чтобы не оказалось что в палатку помещается меньше человек, чем есть в группе или в спальнике можно лежать только на боку и переворачиваться только вместе)
- Снарягу ищет вся команда
- Специальные вещи (ремнабор, аптека, ком.набор)
- Равномерно по разным рюкзакам (палатка/тент, топор/пила, горелки/печка) **вопрос безопасности как для группы, так и для потерявшихся!**
- По индивидуальности (палатку – мальчику, костровой набор – быстрому)



Учет веса при делении снаряги



- Пример на Южном Урале:
- 10 человек = 6М+4Ж
- Общий вес 53,5 кг
- Коэффициент на девочку – 0,6
- Вес на М = 6400
- Вес на Ж = 3800

- Пример на Приполярном
- 6 человек = 3М+3Ж
- общий вес 42,2 кг
- Коэффициент на девочку – 0,7
- Вес на М = 8300
- Вес на Ж = 5800



До встречи на лыжне ;)

